

Light Dot T - LENTE OPALE

Le lampade Light Dot sono un prodotto in lega di alluminio ottenuto mediante pressofusione con grado di protezione IP20.

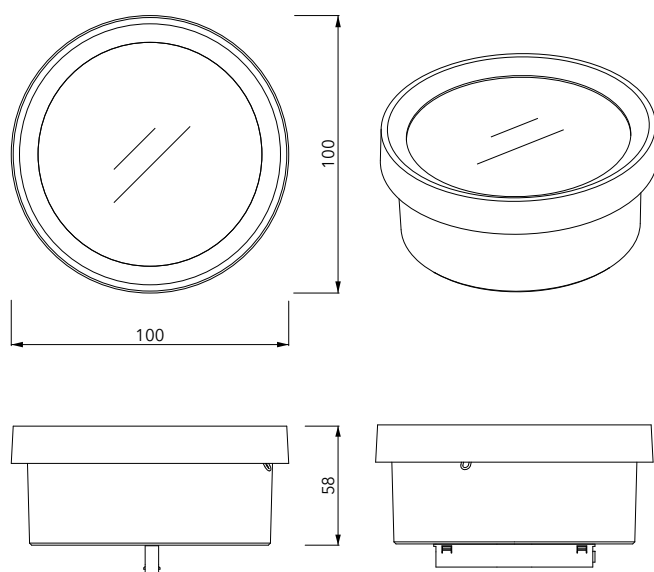
La versione spot da binario Light Dot T con adattatore integrato direttamente nel corpo lampada permette un'installazione semplice e immediata, assicurando un'emissione luminosa diretta e perfettamente perpendicolare.

CARATTERISTICHE TECNICHE

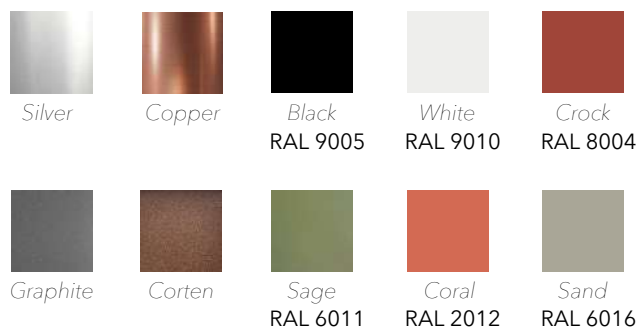
Rispondenza normativa	IEC/EN 602208 IEC/EN 60670-1
Materiale	Lega di alluminio, Lente in vetro Opale
Trattamento	Pressofusione di alluminio (trattamento protettivo su richiesta)
Grado di protezione	IP20
Resistenza agli urti	IK08
Classe d'isolamento	I
Ingresso per raccordo	da forare Ø 26
Temperatura di stoccaggio	-50°C - +90°C
Temperatura di esercizio	-40°C - +90°C
Portalamпада	Module LED integrato

LDTLO

Ø 100 - H 58



COLORI DISPONIBILI



Light Dot T - LENTE FRESNEL

Le lampade Light Dot sono un prodotto in lega di alluminio ottenuto mediante pressofusione con grado di protezione IP20.

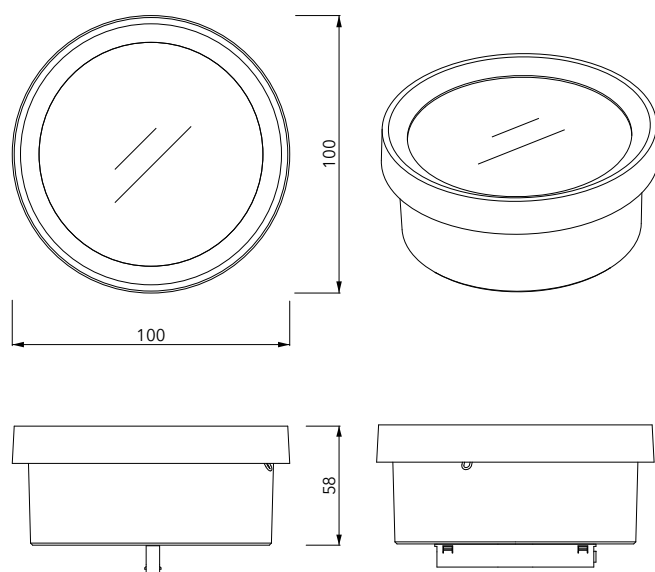
La versione spot da binario Light Dot T con adattatore integrato direttamente nel corpo lampada permette un'installazione semplice e immediata, assicurando un'emissione luminosa diretta e perfettamente perpendicolare.

CARATTERISTICHE TECNICHE

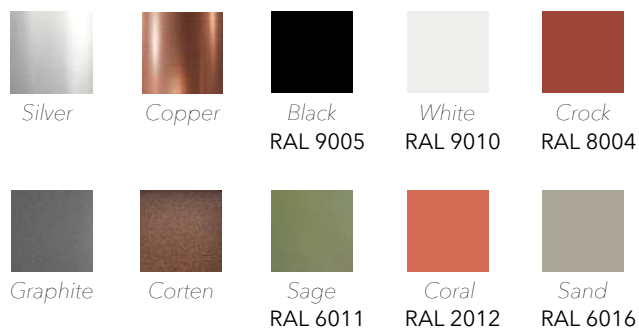
Rispondenza normativa	IEC/EN 602208 IEC/EN 60670-1
Materiale	Lega di alluminio, Lente in vetro borosilicato Fresnel
Trattamento	Pressofusione di alluminio (trattamento protettivo su richiesta)
Grado di protezione	IP20
Resistenza agli urti	IK08
Classe d'isolamento	I
Ingresso per raccordo	da forare Ø 26
Temperatura di stoccaggio	-50°C - +90°C
Temperatura di esercizio	-40°C - +90°C
Portalampada	Module LED integrato

LDTLF

Ø 100 - H 58



COLORI DISPONIBILI



MODULE LED Ø46

Tensione costante foglio LED, 24vdc
 Potenza massima 917W
 Flusso luminoso max 1279 lm.
 Progettato per connettori micro push per il collegamento rapido di cavi. Non auto dissipare.



SPECIFICHE TECNICHE

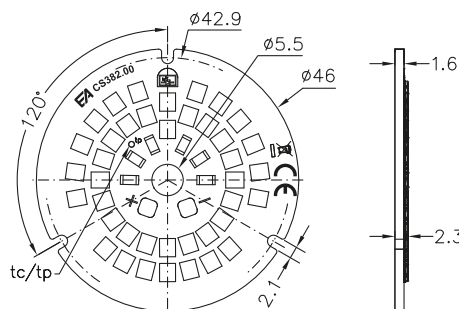
Norma di legge	EN62031 EN62471
Modulo LED	con Ingresso in corrente PWM Ingresso in corrente DC
Temperatura	2700 K 3000 K
Lumen	1210 lm 1279 lm
Voltaggio	24V
Materiale circuito stampato	IMS
Circuito Stampato	UL
Grado di protezione	IP20
Dimerabile	Con alimentatore standard con tecnologia Dali, Triac, Push, 0-10V, 1-10V
Angolo del fascio luminoso	120°
Numero LED	48
PCB	IMS 1.6 mm
LED Type	OSRAM*2835
RA/CRI	Standard CRI>80
Sep MacAdam (SDCM)	3
R9	CRI 80 ≥ 0
Fattore di sopravvivenza (FoS)	1
Fattore mantenimento flusso luminoso	L70-B50>70.000h @tc=90°C/TM21
Tensione max di lavoro degli isolamenti	60V

RICL4627

Dimensioni (mm)
 Ø 46 - 1.6 x 2.5

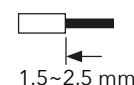
RICL4630

Dimensioni (mm)
 Ø 46 - 1.6 x 2.5



Cablaggio

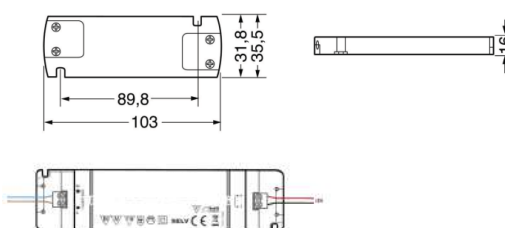
Conduttore rigido
 Conduttore flessibile
 0.25~0.75mm² / AWG24~AWG18



DRIVERS DISPONIBILI

AM6

Driver Mini 6W - 500 Ma



*Modulo RICL4627 or RICL4630, RICL7027 or RICL7030, a seconda del modello scelto.

*Immagini puramente esplicative.
 Si prega di notare che Genuit non si assume la responsabilità nel caso in cui le lampade e/o i driver forniti non siano gli stessi delle figure presentati qui sopra.