

## Light Dot 130 TJ - LENTE OPALE

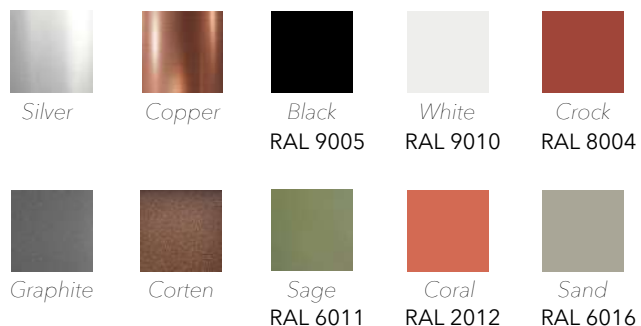
Le lampade Light Dot sono un prodotto in lega di alluminio ottenuto mediante pressofusione con grado di protezione IP20.

La versione spot da binario Light Dot TJ con snodo e adattatore integrati permette di regolare con precisione la posizione, orientando il proiettore su tutti gli assi per ottenere l'angolazione desiderata.

### CARATTERISTICHE TECNICHE

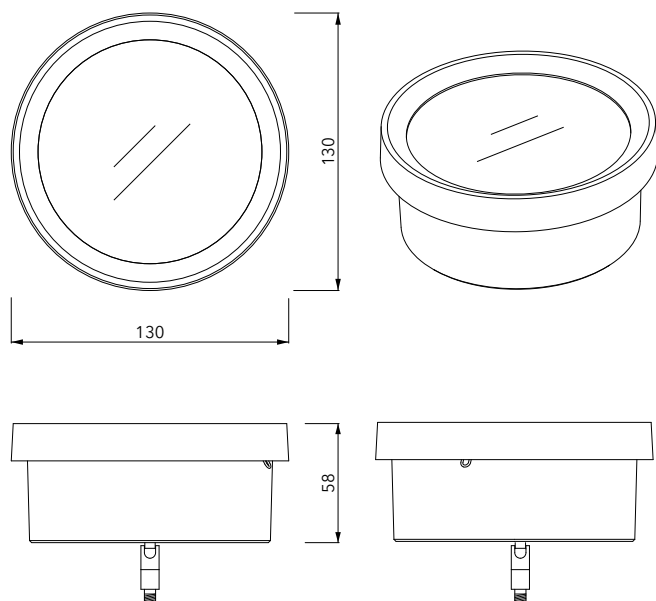
Rispondenza normativa	IEC/EN 602208 IEC/EN 60670-1
Materiale	Lega di alluminio, Lente in vetro Opale
Trattamento	Pressofusione di alluminio (trattamento protettivo su richiesta)
Grado di protezione	IP20
Resistenza agli urti	IK08
Classe d'isolamento	I
Ingresso per raccordo	da forare Ø 26
Temperatura di stoccaggio	-50°C - +90°C
Temperatura di esercizio	-40°C - +90°C
Portalamпада	Module LED integrato

### COLORI DISPONIBILI



### LDTOLO

Ø 130 - H 58



## Light Dot 130 TJ - LENTE FRESNEL

Le lampade Light Dot sono un prodotto in lega di alluminio ottenuto mediante pressofusione con grado di protezione IP20.

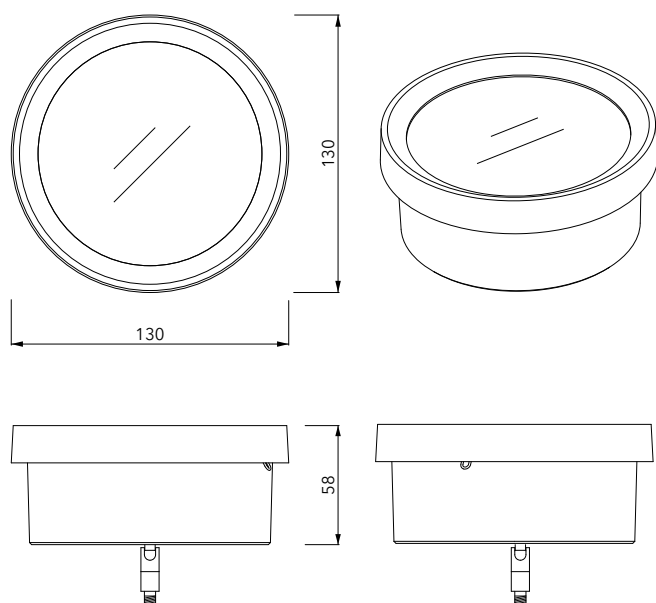
La versione spot da binario Light Dot TJ con snodo e adattatore integrati permette di regolare con precisione la posizione, orientando il proiettore su tutti gli assi per ottenere l'angolazione desiderata.

### CARATTERISTICHE TECNICHE

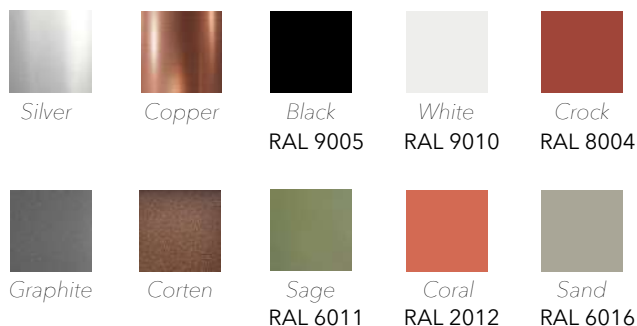
Rispondenza normativa	IEC/EN 602208 IEC/EN 60670-1
Materiale	Lega di alluminio, Lente in vetro borosilicato Fresnel
Trattamento	Pressofusione di alluminio (trattamento protettivo su richiesta)
Grado di protezione	IP20
Resistenza agli urti	IK08
Classe d'isolamento	I
Ingresso per raccordo	da forare Ø 26
Temperatura di stoccaggio	-50°C - +90°C
Temperatura di esercizio	-40°C - +90°C
Portalamпада	Module LED integrato

### LDTOLF

Ø 130 - H 58



### COLORI DISPONIBILI



## MODULE LED Ø70

Tensione costante foglio LED, 24vdc  
 Potenza massima 17W  
 Flusso luminoso max 2379 lm.  
 Progettato per connettori micro push per il collegamento rapido di cavi. Non auto dissipare.



### SPECIFICHE TECNICHE

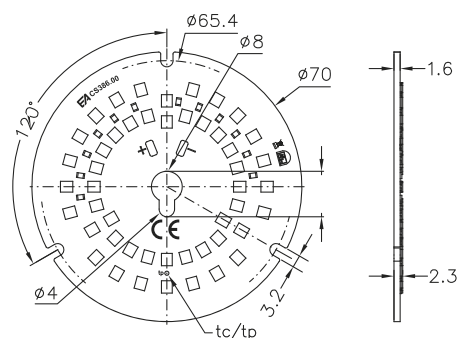
Norma di legge	EN62031   EN62471 IEC TR62778
Modulo LED	con Ingresso in corrente PWM   Ingresso in corrente DC
Temperatura	2700 K   3000 K
Lumen	2312 lm   2379 lm
Voltaggio	24V
Materiale circuito stampato	IMS
Circuito Stampato	UL
Grado di protezione	IP20
Dimerabile	Con alimentatore standard con tecnologia Dali, Triac, Push, 0-10V, 1-10V
Angolo del fascio luminoso	120°
Numero LED	48
Fissaggio	Asole per fissaggio con viti e/o pad termico biadesivo (opzionale)
PCB	IMS 1.6 mm
LED Type	OSRAM*2835
RA/CRI	Standard CRI>80
Sep MacAdam (SDCM)	3
R9	CRI 80 ≥ 0
Fattore di sopravvivenza (FoS)	1
Fattore mantenimento flusso luminoso	L70-B50>85.000h @tc=90°C/TM21
Tensione max di lavoro degli isolamenti	60V

### RICL7027

2700K  
 Dimensioni (mm)  
 Ø 70 - H 2.5 mm  
 (H 5 con micro push)

### RICL7030

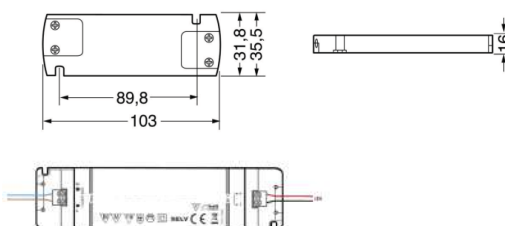
3000K  
 Dimensioni (mm)  
 Ø 70 - H 2.5 mm  
 (H 5 con micro push)



### DRIVERS DISPONIBILI

**AL20** LED 24V - 20W

**AL30** LED 24V - 30W



\*Immagini puramente esplicative.  
 Si prega di notare che Genuit non si assume la responsabilità nel caso in cui le lampade e/o i driver forniti non siano gli stessi delle figure presentati qui sopra.

\*Modulo RICL10030, RICL7027 o RICL7030, a seconda del modello scelto.

